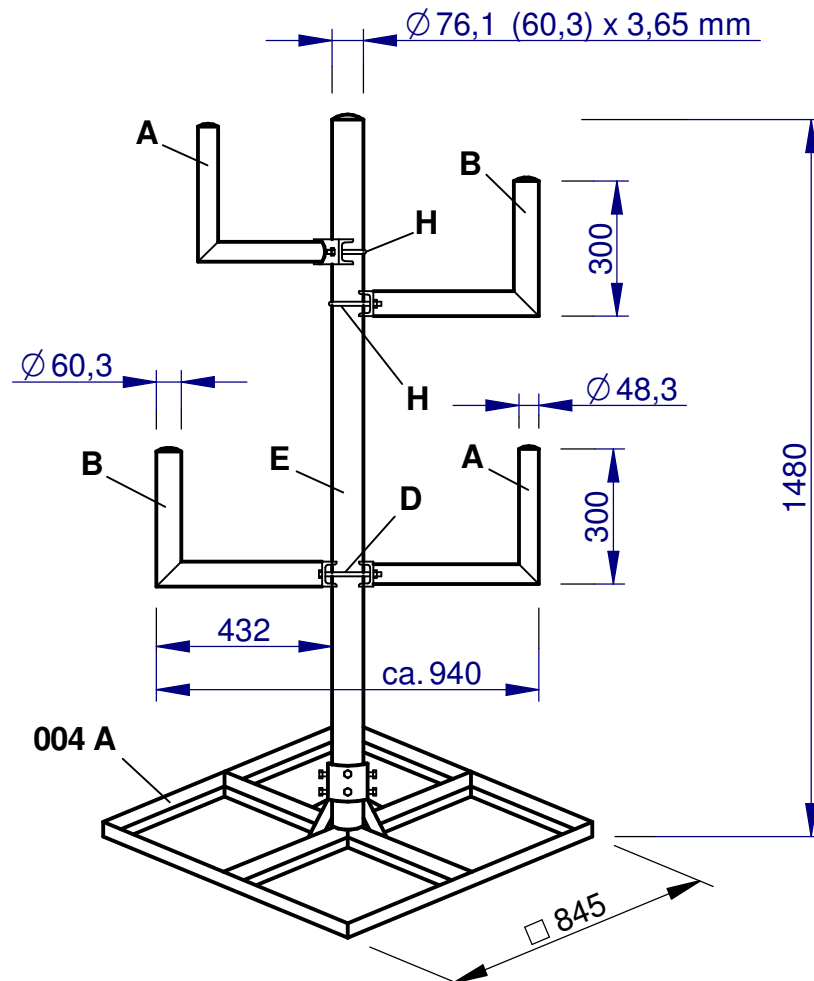


# Standfuß komplett

## S-A-H 004 A-845

feuerverzinkt nach DIN EN ISO 1461

Gesamtgewicht: ca. 28,00 kg



Die Typen: **A**, **B** u. **H** sind ideal für Klemmbefestigungen an Balkongeländern !

### Zum Lieferumfang gehören:

- 1.) 1 Stk. Standfuß S-A-H 004 A für Masten mit  $\varnothing 60,3$  bzw.  $\varnothing 76,1$  für mind. 4 Betonplatten 400 x 400 x 50 mm  
Standfuß jeweils mit 8 Stk. Spannschrauben M10 x 30 vormontiert
- 2.) 2 Stk. S-A-H 088 **A** - Winkelarm (Rohr-Winkel)  $\varnothing 48,3$  mm
- 3.) 2 Stk. S-A-H 088 **B** - Winkelarm (Rohr-Winkel)  $\varnothing 60,3$  mm
- 4.) 2 Stk. S-A-H 088 **D** - Edelstahlschraube M10 x 160 mm/ 180 mm
- 5.) 1 Stk. S-A-H 088 **E** - Standrohr  $\varnothing 76,1$  x 3,65 x 1480 mm
- 6.) 1 Stk. S-A-H 004 **A** für Standrohr  $\varnothing 76,1$  und  $\varnothing 60,3$  x 1480 mm
- 7.) 2 Stk. S-A-H 088 **H** - Edelstahl-Gewinde-Rundbügel M10 x 150 mm

\* Anstelle von S-A-H 088 **H** ist ein U-Klemmstück S-A-H 088 **C** möglich

**Jede Position ist einzeln bestellbar !**