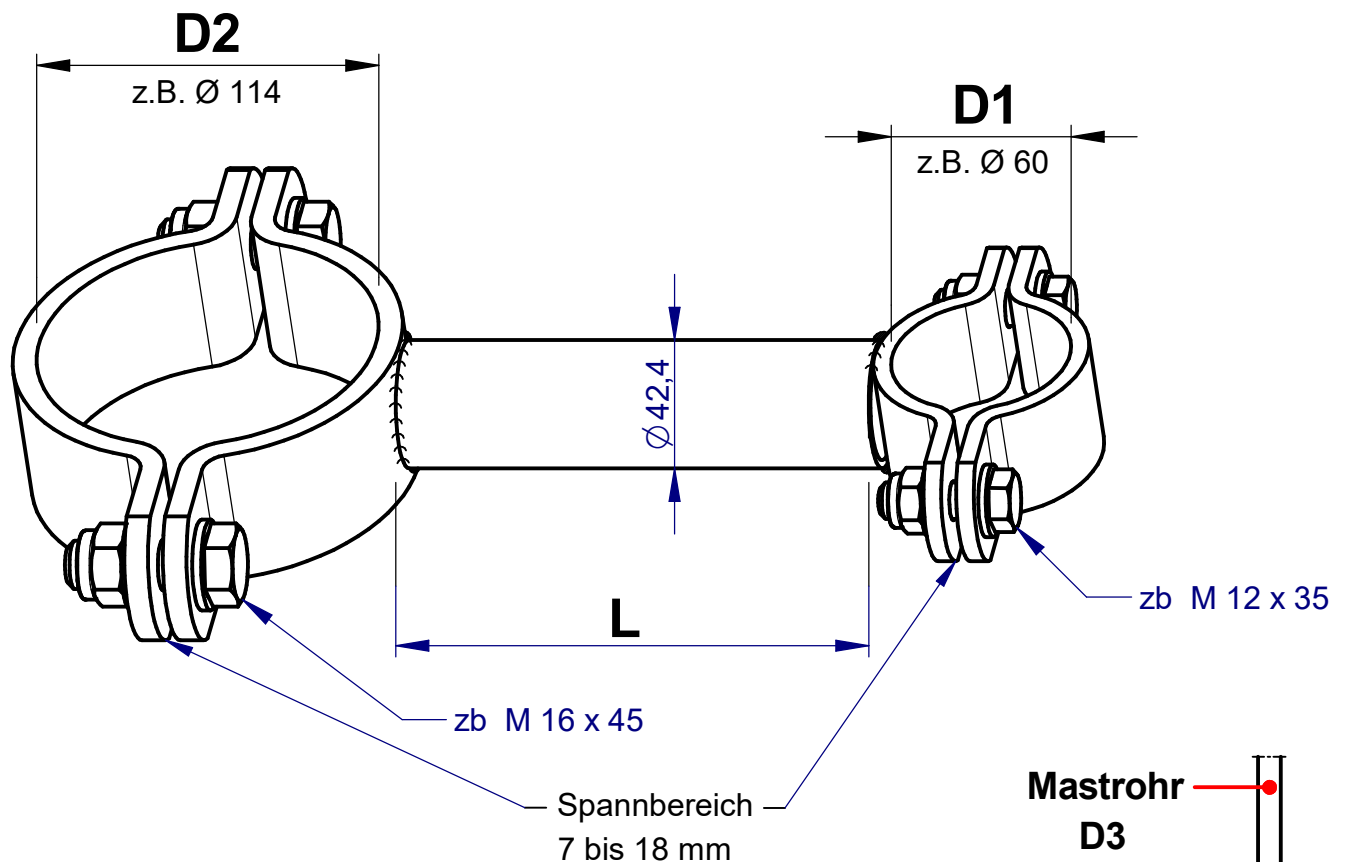


Universal-Rohrmast-Verlängerungs-Schelle S-A-H 42

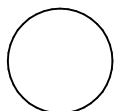
Für Rundrohre mit \varnothing 42 bis 521 mm
feuerverzinkt nach DIN EN ISO 1461

Gewicht: verschieden

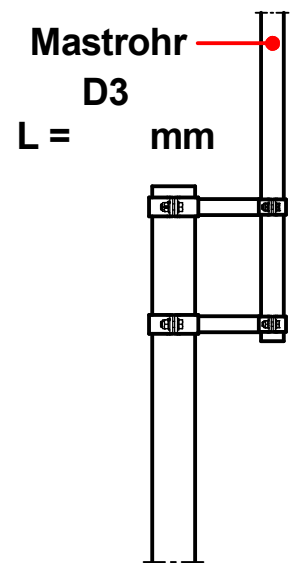


Für Ihre Eintragung

D 1 \varnothing	mm
D 2 \varnothing	mm
L	mm
D 3 L	mm



Stück



Montagebeispiel

Die Materialbreite und die Materialstärke der Rohrschellen inkl. der Skt.- Schrauben sind nach der DIN 3567 unterschiedlich.